

HANDPUMPEN TYP LH

FÜR EINFACH- UND DOPPELTWIRKENDE ZYLINDER



VORTEILE

- Feinfühliges Bedienung möglich
- Kräfteschonend und ergonomisch
- Kompakte Bauweise für mobiles Handling
- Wartungsfrei und langlebig
- Nachrüstsätze für Handpumpen zum Betrieb von einfach- und doppelwirkenden Zylindern
- Automatisches Umschalten von Hoch- und Niederdruck
- Vertikal mit Kopf nach unten einsetzbar
- Feinfühliges Absenken einfachwirkender Zylinder dank Ablassventil
- Tragegriff durch verriegelbaren Pumpenhebel

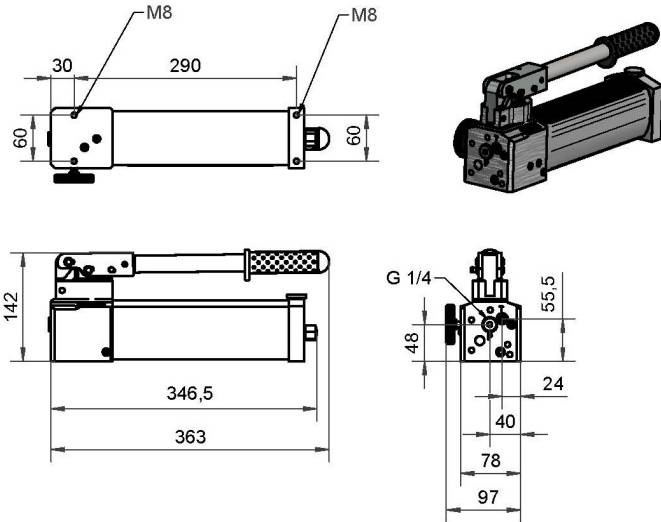
500 BAR

Typ	Bestell-Nr.	Füllmenge (l)	Nutzmenge (l)	Fördermenge pro Hub (Niederdruck) (cm ³)	Automatische Umschaltung bei (bar)	Fördermenge pro Hub (Hochdruck) (cm ³)	Masse (kg)
LH 1/0,5-50	841291120_C	0,7	0,47	6	20	0,8	4
LH 2/0,9-50	841292130_C	1,3	0,9	17	20	1,7	5,2
LH 2/1,8-50	841292140_C	2,3	1,8	17	20	1,7	6,5
LH 2/3,8-50	841292150_C	4,5	3,8	17	20	1,7	10,8

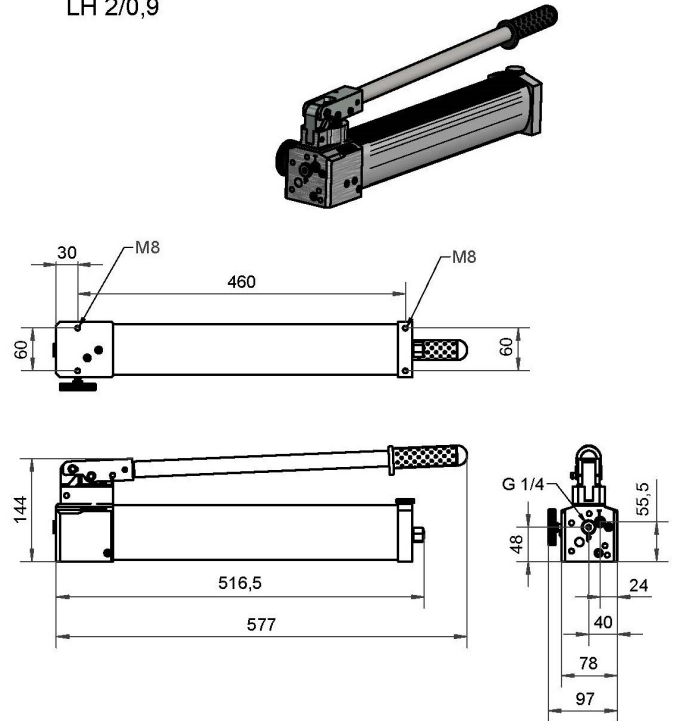
700 BAR

Typ	Bestell-Nr.	Füllmenge (l)	Nutzmenge (l)	Fördermenge pro Hub (Niederdruck) (cm ³)	Automatische Umschaltung bei (bar)	Fördermenge pro Hub (Hochdruck) (cm ³)	Masse (kg)
LH 1/0,5-70	841291220_C	0,7	0,47	6	20	0,8	4
LH 2/0,9-70	841292230_C	1,3	0,9	17	20	1,7	5,2
LH 2/1,8-70	841292240_C	2,3	1,8	17	20	1,7	6,5
LH 2/3,8-70	841292250_C	4,5	3,8	17	20	1,7	10,8

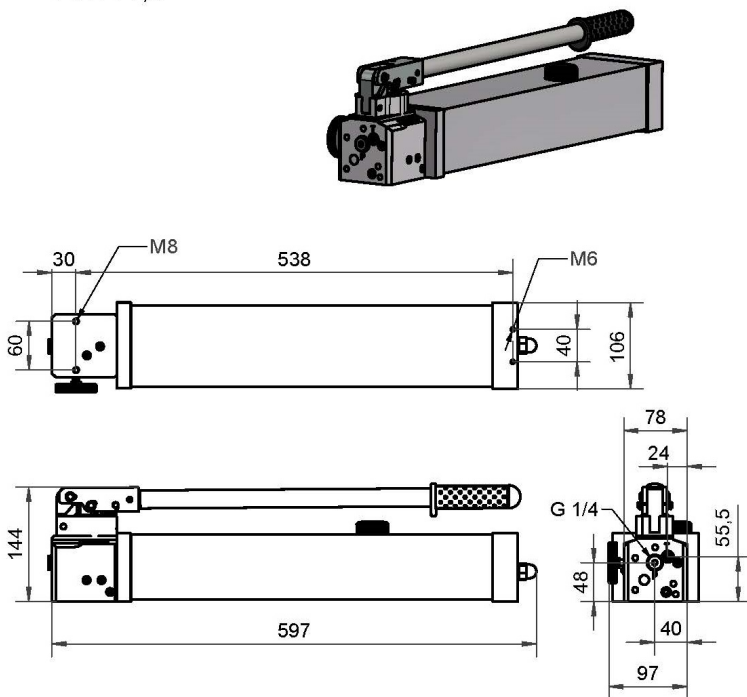
LH 1/0,5



LH 2/0,9



LH 2/1,8



LH 2/3,8

