

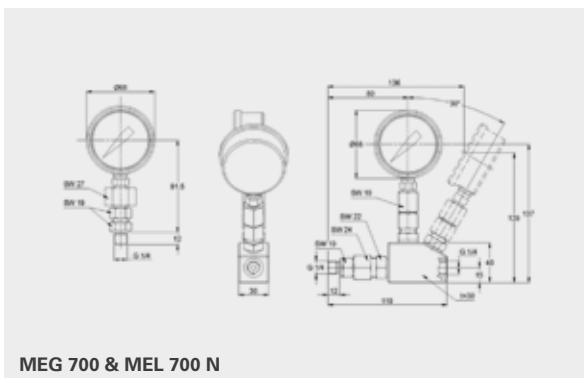
MANOMETER-EINHEITEN MEL 700 N & MEG 700



MEL 700 N

MEG 700

Typ	Bestell-Nr.	Max. Betriebsdruck (bar)	Masse (kg)
MEL 700 N	841120109	700	1
MEG 700	841120105	700	0,6



MEG 700 & MEL 700 N

MANOMETER-EINHEITEN

MA2 & MA3



Typ	Bestell-Nr.	Max. Betriebsdruck (bar)	Masse (kg)
MEL 700 N	841120109	700	1
MEG 700	841120105	700	0,6

