

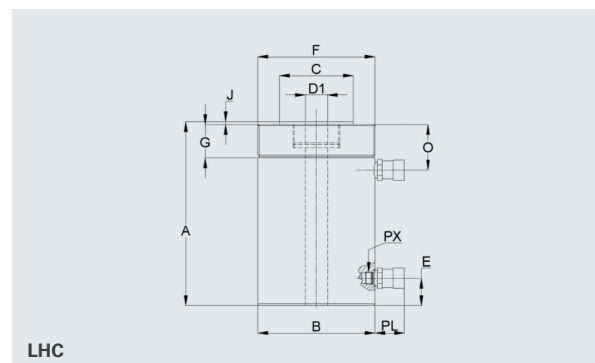
# STAHL-HOHLKOLBENZYLINDER

## DOPPELTWIRKEND – MIT HYDRAULISCHEM KOLBENRÜCKZUG



### VORTEILE

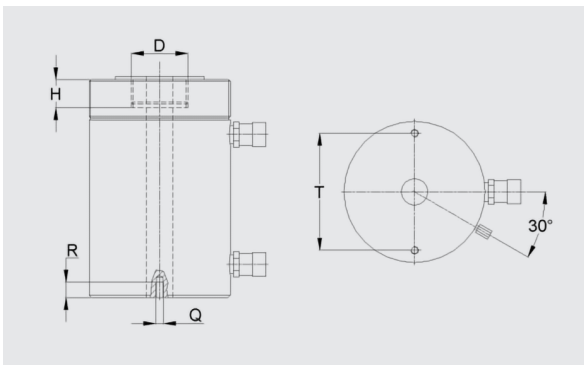
- Serienmäßiges Außengewinde zur einfachen Montage
- Serienmäßige Befestigungsbohrungen im Zylinderboden
- Serienmäßig mit international üblicher Schraubkupplung
- Außergewöhnliche Seitenlastverträglichkeit
- Voll belastbare Hubbegrenzung
- Abstreifringe vermindern Verschmutzung und Verschleiß
- Optional mit LUKAS Steckkupplung zur Integration in ein vorhandenes 500 bar-System
- Doppeltwirkende Ausführung für zwei Arbeitsrichtungen
- Besonders robust und solide für anspruchsvolle Einsätze geeignet
- Auch für Hubarbeiten einsetzbar
- Korrosionsschutz durch einbrennlackierte Oberflächen
- Hartverchromte Kolben gegen Riefenbildung und Korrosion
- Überdruckventil schützt Anwender bei Bedienfehlern



**700 BAR**

Typ	Bestell-Nr.	Hubkraft (kN)	Zugkraft (kN)	Hub (mm)	Kolbenfläche (cm <sup>2</sup> )	Ölbedarf effektiv (l)	A (mm)	B (Ø mm)	C (Ø mm)	D1	E (mm)	F	G (mm)	J (mm)	O (mm)	PX	PL (mm)	Masse (kg)
LHC 30-17/150 PN 700	84148400601_A	326	213	178	46,6	0,8	330	114	63,5	33,3	25	4 1/2"-12	42	4	60	3/8"-18 NPT	72	21
LHC 30-17/250 PN 700	84148400602_A	326	213	258	46,6	1,2	431	114	63,5	33,3	25	4 1/2"-12	42	4	60	3/8"-18 NPT	72	27
LHC 60-35/80 PN 700	84148400701_A	576	380	89	82,3	0,7	247	159	91,9	53,8	31	6 1/4"-12	48	5	66	3/8"-18 NPT	72	28
LHC 60-35/150 PN 700	84148400702_A	576	380	166	82,3	1,4	323	159	91,9	53,8	31	6 1/4"-12	48	5	66	3/8"-18 NPT	72	35
LHC 60-35/250 PN 700	84148400703_A	576	380	257	82,3	2,1	438	159	91,9	53,8	31	6 1/4"-12	48	5	66	3/8"-18 NPT	72	45
LHC 100-65/35 PN 700	84148400801_A	931	612	38	133,0	0,5	165	212	127,0	79,2	38	-	-	5	44	3/8"-18 NPT	72	33
LHC 100-65/75 PN 700	84148400802_A	931	612	76	133,0	1,0	254	212	127,0	79,2	38	8 3/8"-12	60	5	85	3/8"-18 NPT	72	61
LHC 100-65/150 PN 700	84148400803_A	931	612	153	133,0	2,0	342	212	127,0	79,2	38	8 3/8"-12	60	5	85	3/8"-18 NPT	72	79
LHC 140-55/200 PN 700	84148400902_A	1429	718	203	204,1	4,1	349	247	152,4	79,2	38	-	-	10	60	3/8"-18 NPT	72	111

**SERIENMÄSSIGE BEFESTIGUNGSBOHRUNG**



Typ	D	H (mm)	Q	R (mm)	T (mm)
LHC 30	1 13/16"-16	22	3/8"-16	17	92
LHC 60	2 3/4"-16	22	1/2"-13	14	130
LHC 100	4"-16	25	5/8"-11	19	178
LHC 140	4 1/4"-12	40	-	-	-