

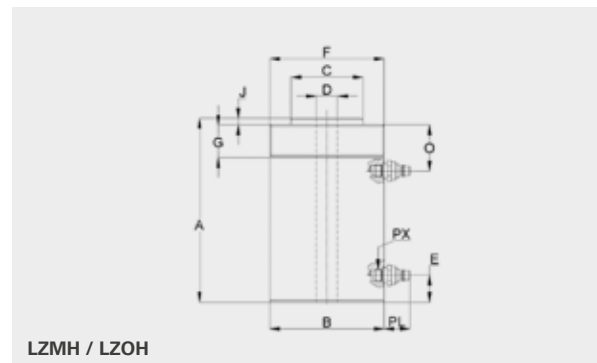
# HOHLKOLBENZYLINDER

DOPPELTWIRKEND – MIT HYDRAULISCHEM RÜCKZUG



## ► VORTEILE

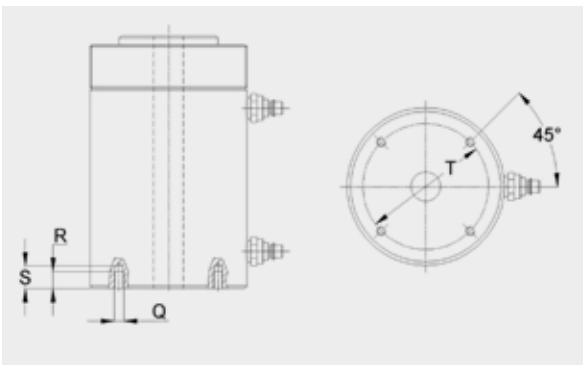
- Überdruckschutz durch den Sicherheitsnippel StNi 6-D
- Schnellverschlusskupplungen und Schnellstoppsystem
- Hohe Seitenlastverträglichkeit
- Abstreifringe vermindern Verschmutzung und Verschleiß
- Voll belastbare Hubgrenzung
- Hydraulisches Einfahren verbessert Arbeitsgeschwindigkeit und Kontrolle
- Schnelleres Einfahren der Kolben
- Deutlich reduziertes Gewicht
- Befestigungsbohrungen im Zylinderboden (optional)
- Kolbenstangen mit Durchgangsbohrungen
- Handgriffe bei LZMH 40/200-37 und LZMH 63/200-59 serienmäßig



**500 BAR**

Typ	Bestell-Nr.	Hubkraft (kN)	Hub (mm)	Kolbenfläche (cm <sup>2</sup> )	Ölbedarf effektiv (l)	A (mm)	B (Ø mm)	C (Ø mm)	D (Ø mm)	E (mm)	F	G (mm)	J (mm)	O (mm)	PX	PL (mm)	Masse (kg)
<b>LZMH 40/200-37</b>	841423414	377	200	75,4	0,6	375	150	80	37	23	M 150x3	50	14	70	M 18x1,5	44	16,5
<b>LZMH 63/200-59</b>	841423814	632	200	126,5	1,1	415	205	115	59	30	M 205x4	60	15	85	M 18x1,5	44	34
<b>LZOH 100/200-74</b>	841424114	1178	200	235,6	2,5	435	270	160	74	30	-	-	17	90	M 18x1,5	44	63

**OPTIONALE BEFESTIGUNGSBOHRUNG**



Typ	Q	R (mm)	S (mm)	T (mm)
<b>LZMH 40/200-37</b>	M 8	13	18	125
<b>LZMH 63/200-59</b>	M 10	19	24,5	175
<b>LZOH 100/200-74</b>	M 12	24	30	240