

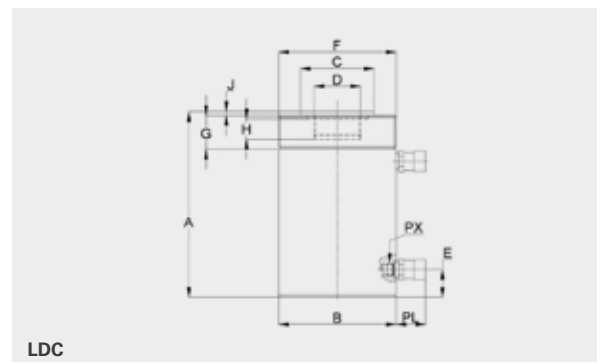
STAHLZYLINDER

DOPPELTWIRKEND – MIT HYDRAULISCHEM RÜCKZUG



► VORTEILE

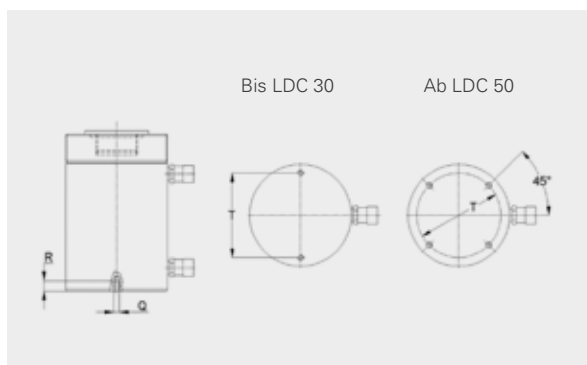
- Serienmäßiges Außengewinde zur einfachen Montage
- Serienmäßige Befestigungsbohrungen im Zylinderboden
- Serienmäßig mit international üblicher Schraubkupplung
- Innengewinde in der Kolbenstange für Zusatzwerkzeuge
- Außergewöhnliche Seitenlastverträglichkeit durch breite Führungsringe
- Voll belastbare Hubbegrenzung
- Abstreifringe vermindern Verschmutzung und Verschleiß
- Optional mit LUKAS Steckkupplung zur Integration in ein vorhandenes 500 bar-System
- Überdruckventil schützt den Anwender bei Bedienfehlern
- Hydraulischer Kolben-Rückzug
- Für extrem große Lasten bis 220 Tonnen geeignet
- Besonders robust und solide
- Korrosionsschutz durch einbrennlackierte Oberflächen
- Hartverchromte Kolben gegen Riefenbildung und Korrosion



700 BAR

Typ	Bestell-Nr.	Hubkraft (kN)	Zugkraft (kN)	Hub (mm)	Kolbenfläche (cm ²)	Ölbedarf effektiv (l)	A (mm)	B (Ø mm)	C (Ø mm)	D	E (mm)	F	G (mm)	H (mm)	J (mm)	O (mm)	PX	PL (mm)	Masse (kg)
LDC 10-2/160	84148210101	111	20	160	15,9	0,26	310	60	36	1"-8	20	2 1/4"-14	32	24	7	53,5	3/8-18 NPT	72	6,5
LDC 10-2/250	84148210102	111	20	250	15,9	0,4	400	60	36	1"-8	20	2 1/4"-14	32	24	7	53,5	3/8-18 NPT	72	8,5
LDC 10-2/320	84148210103	111	20	320	15,9	0,51	470	60	36	1"-8	20	2 1/4"-14	32	24	7	53,5	3/8-18 NPT	72	9,5
LDC 20-5/250	84148210202	218	53	250	31,1	0,78	410	83	45	1"-8	20	3 1/4"-12	40	24	8	60	3/8-18 NPT	72	15
LDC 20-5/320	84148210203	218	53	320	31,1	1	480	83	45	1"-8	20	3 1/4"-12	40	24	8	60	3/8-18 NPT	72	17
LDC 30-7/320	84148210302	309	68	320	44,1	1,41	495	102	56	1 1/2"-16	26	3 7/8"-12	48	25	10	77	3/8-18 NPT	72	27
LDC 50-7/160	84148210401	496	72	160	70,8	1,13	335	127	80	1 3/4"-12	28	5"-12	50	25	10	70	3/8-18 NPT	72	31
LDC 50-7/320	84148210402	496	72	320	70,8	2,27	510	127	80	1 3/4"-12	28	5"-12	50	25	10	85	3/8-18 NPT	72	49
LDC 75-14/160	84148210501	727	140	160	103,8	1,66	338	150	90	1 3/4"-12	30	5 3/4"-12	50	25	10	70	3/8-18 NPT	72	42
LDC 75-14/320	84148210502	727	140	320	103,8	3,32	512	150	90	1 3/4"-12	30	5 3/4"-12	50	25	10	80	3/8-18 NPT	72	61
LDC 95-19-160	84148210601	929	189	160	132,7	2,12	339	177	100	1 3/4"-12	38	6 7/8"-12	50	30	10	70	3/8-18 NPT	72	64
LDC 95-19-260	84148210613	929	189	260	132,7	3,45	439	177	100	1 3/4"-12	38	6 7/8"-12	50	30	10	84	3/8-18 NPT	72	78
LDC 95-19-320	84148210602	929	189	320	132,7	4,26	509	177	100	1 3/4"-12	38	6 7/8"-12	50	30	10	84	3/8-18 NPT	72	85
LDC 140-37/50	84148210701	1407	370	50	201	1,01	258	215	110	2 1/2"-12	49	8"-12	55	40	10	85	3/8-18 NPT	72	66
LDC 140-37/150	84148210702	1407	370	150	201	3,02	378	215	110	2 1/2"-12	49	8"-12	55	40	10	85	3/8-18 NPT	72	90
LDC 140-37/300	84148210703	1407	370	300	201	6,03	528	215	110	2 1/2"-12	49	8"-12	55	40	10	85	3/8-18 NPT	72	119
LDC 220-56/150	84148210802	2199	560	150	314,1	4,71	394	265	140	2 1/2"-12	65	9 3/4"-12	55	60	10	85	3/8-18 NPT	72	151
LDC 220-56/300	84148210803	2199	560	300	314,1	9,42	544	265	140	2 1/2"-12	65	9 3/4"-12	55	60	10	85	3/8-18 NPT	72	197

SERIENMÄSSIGE BEFESTIGUNGSBOHRUNG



Typ	Ø	R (mm)	T (mm)
LDC 10	5/16"-18	14	39
LDC 20	1/2"-13	15	58
LDC 30	1/2"-13	15	66
LDC 50	1/2"-13	15	95
LDC 75	1/2"-13	18	100
LDC 95	3/4"-10	18	139
LDC 140	3/4"-16	25	158
LDC 220	1"-8	25	127