

LUFTHYDRAULISCHE PUMPEN

FÜR EINFACH- UND DOPPELTWIRKENDE ZYLINDER



VORTEILE

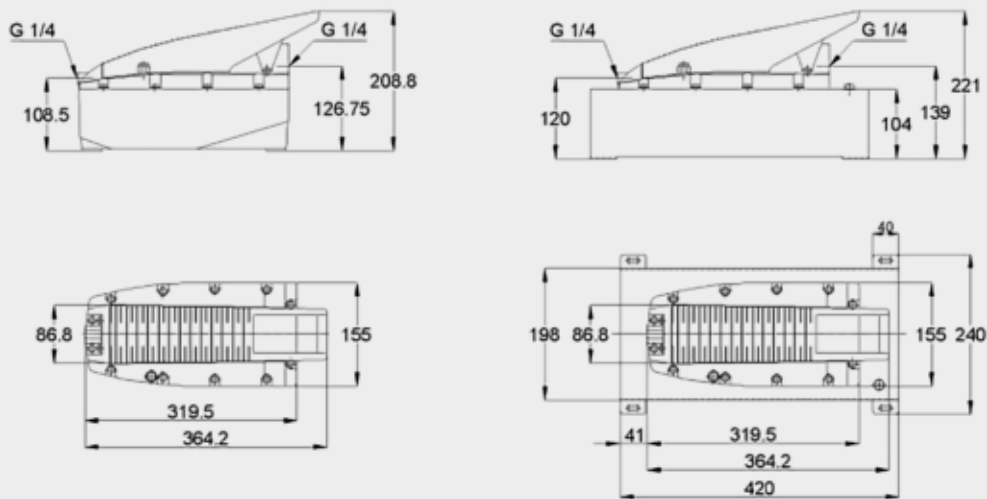
- Innenliegendes Druckbegrenzungsventil schützt vor Überlastung
- Kräfteschonend und ergonomisch
- Wartungsfrei und langlebig
- Zwei Varianten mit unterschiedlichem Tankvolumen (2,4 und 5 Liter)
- Geeignet für den Antrieb von einfach- und doppelwirkenden Hydraulikzylindern
- Einfache Bedienung über ein Pedal mit den Einstellungen: Ausfahren – Halt – Einfahren
- Oszillierender Druckübersetzer (Luft/Öl) erzeugt Öldruck proportional zum Eingangsdruck
- An jedes Werkstattpressluftsystem anschließbar

500 BAR

Typ	Bestell-Nr.	Für einfach-wirkende Zylinder	Für doppelt-wirkende Zylinder	Öltank (l)	Max. Betriebsdruck (bar)	Förderleistung (ohne Last) (l/min)	Förderleistung (mit Last) (l/min)	Nutzbare Ölmenge (l)	Luftdruckbereich (bar)	Luftverbrauch (bar)	Druckluftanschluss	Ölanschluss	Masse (kg)
AHP 2-1E-502	HR149463251	X	O	2,4	500	1,1	0,15	2,1	2,8-10	340	G 1/4"	G 1/4"	6,3
AHP 2-1E-505	HR149463252	X	O	5	500	1,1	0,15	4,5	2,8-10	340	G 1/4"	G 1/4"	8,8
AHP 2-1D-502	HR149463255	O	X	2,4	500	1,1	0,15	2,1	2,8-10	340	G 1/4"	G 1/4"	6,3
AHP 2-1D-505	HR149463256	O	X	5	500	1,1	0,15	4,5	2,8-10	340	G 1/4"	G 1/4"	8,8

700 BAR

Typ	Bestell-Nr.	Für einfach-wirkende Zylinder	Für doppelt-wirkende Zylinder	Öltank (l)	Max. Betriebsdruck (bar)	Förderleistung (ohne Last) (l/min)	Förderleistung (mit Last) (l/min)	Nutzbare Ölmenge (l)	Luftdruckbereich (bar)	Luftverbrauch (bar)	Druckluftanschluss	Ölanschluss	Masse (kg)
AHP 2-1E-702	HR149463253	X	O	2,4	700	1,1	0,15	2,1	2,8 - 10	340	G 1/4"	G 1/4"	6,3
AHP 2-1E-705	HR149463254	X	O	5	700	1,1	0,15	2,1	2,8 - 10	340	G 1/4"	G 1/4"	8,8
AHP 2-1D-702	HR149463257	O	X	2,4	700	1,1	0,15	2,1	2,8 - 10	340	G 1/4"	G 1/4"	6,3



AHP