

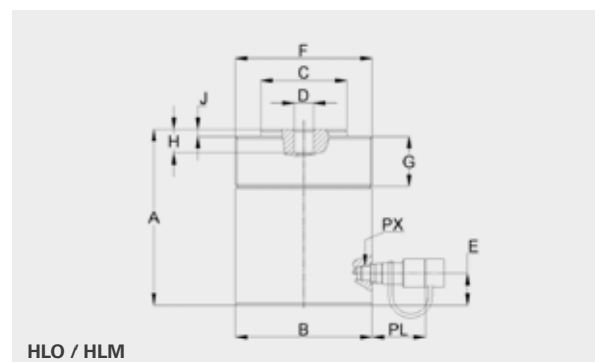
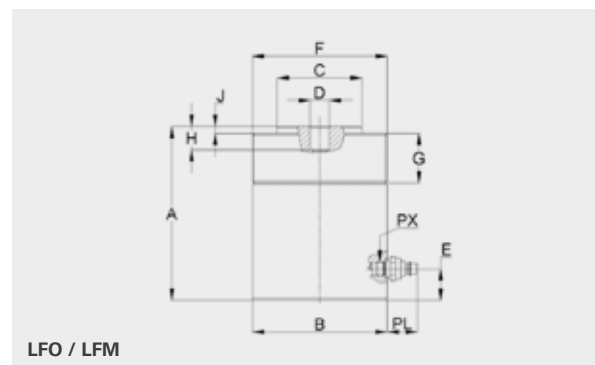
LIGHT METAL CYLINDERS

SINGLE-ACTION – WITH SPRING RETRACTION



▶ ADVANTAGES

- Quick-connect coupling and quick-stop system
- Internationally common screw couplings
- High lateral load compatibility
- Wiper rings reduce contamination and wear
- Fully loadable stroke limitation
- Strong retraction spring for fast retraction
- Light due to aluminium construction
- Loads up to 140 metric tons
- Lifting heights up to 200 mm
- Fastening holes in the cylinder base (optional)

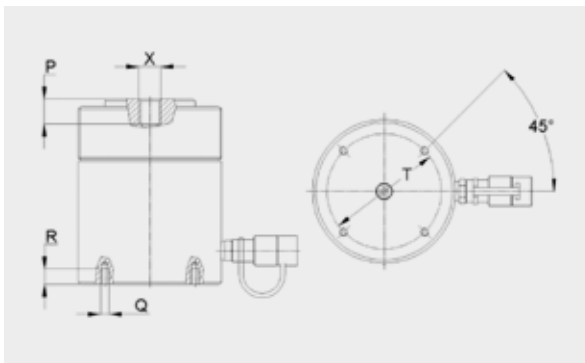


700 BAR

Type	Order No.	Lifting force (kN)	Stroke (mm)	Piston area (cm ²)	Effective oil requirements (l)	A (mm)	B (Ø mm)	C (Ø mm)	D (Ø mm)	E (mm)	F (Ø mm)	G (Ø mm)	H (mm)	J (mm)	PX	PL (mm)	Mass (kg)
HLO 9/20 M	831441704	88	20	12,6	0,03	65	56	32	16	21	-	-	-	-	M 18x1,5	72	0,9
HLM 9/50 M	831451808	88	50	12,6	0,06	160	58	32	16	23	M 55x2	42	16	5	M 18x1,5	72	1,4
HLM 9/100 M	831451811	88	100	12,6	0,13	210	58	32	16	23	M 55x2	42	20	5	M 18x1,5	72	2
HLM 9/160 M	831451813	88	160	12,6	0,2	270	58	32	16	23	M 55x2	42	20	5	M 18x1,5	72	2,5
HLM 14/50 M	831452208	137	50	19,6	0,1	186	70	40	16	23	M 68x2	50	29	6	M 18x1,5	72	2,7
HLM 14/160 M	831452213	137	160	19,6	0,31	296	70	40	16	23	M 68x2	50	29	6	M 18x1,5	72	4,2
HLM 22/50 M	831452608	218	50	31,2	0,16	205	85	50	25	40	M 85x2	60	30	7	M 18x1,5	72	5,2
HLM 22/160 M	831452613	218	160	31,2	0,5	315	85	50	25	40	M 85x2	60	30	7	M 18x1,5	72	6,4
HLM 35/50 M	831453008	352	50	50,3	0,25	215	127	63	25	40	M 120x3	70,5	30	7	M 18x1,5	72	9
HLM 35/100 M	831453011	352	100	50,3	0,5	265	127	63	25	40	M 120x3	70,5	30	7	M 18x1,5	72	11
HLM 35/150 M	831453013	352	150	50,3	0,75	315	127	63	25	40	M 120x3	70,5	30	7	M 18x1,5	72	13,5
HLM 35/200 M	831453014	352	200	50,3	1,01	365	127	63	25	40	M 120x3	70,5	30	7	M 18x1,5	72	15
HLM 55/50 M	831453408	550	50	78,5	0,39	224	146	90	25	30	M 140x3	70,5	30	9	M 18x1,5	72	11
HLM 55/150 M	831453413	550	150	78,5	1,18	324	146	90	25	30	M 140x3	70,5	30	9	M 18x1,5	72	15,5
HLM 55/200 M	831453414	550	200	78,5	1,57	374	146	90	25	30	M 140x3	70,5	30	9	M 18x1,5	72	17
HLM 85/50 M	831453808	859	50	122,7	0,61	225	175	110	25	41	M 170x3	70,5	30	9	M 18x1,5	72	15,5
HLM 85/160 M	831453813	859	160	122,7	1,96	341	175	110	25	41	M 170x3	70,5	30	9	M 18x1,5	72	22,5
HLM 85/200 M	831453814	859	200	122,7	2,45	384	175	110	25	41	M 170x3	70,5	30	9	M 18x1,5	72	25
HLM 140/50 M	831454208	1407	50	201	1,01	265	220	140	40	55	M 220x4	70	30	9	M 18x1,5	72	29,5
HLM 140/150 M	831454213	1407	150	201	3,01	365	220	140	40	55	M 220x4	70	30	9	M 18x1,5	72	38,8
HLM 140/200 M	831454214	1407	200	201	4,02	415	220	140	40	55	M 220x4	70	30	9	M 18x1,5	72	44



OPTIONAL FASTENING HOLE



Type	X (mm)	P (mm)	Q	R (mm)	T (mm)
HLO 9/20	M 18x1,5	10	-	-	-
HLM 9/..	M 18x1,5	13,5	M 6	10	35
HLM 14/..	M 18x1,5	22,5	M 6	10	50
HLM 22/..	M 27x2	22,5	M 8	13	66
HLM 35/..	M 27x2	24	M 8	13	88
HLM 55/..	M 27x2	30	M 10	19	110
HLM 85/..	M 27x2	30	M 10	19	140
HLM 140/..	-	-	M 12	24	185