

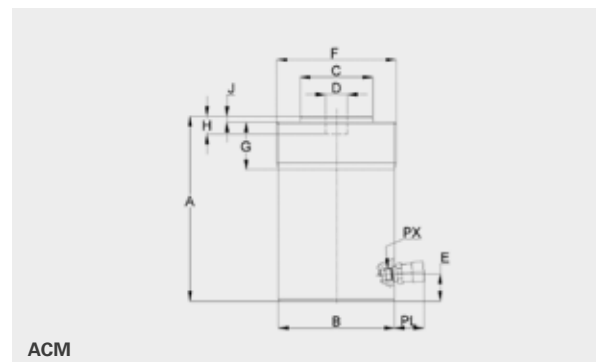
EDELSTAHLZYLINDER

EINFACHWIRKEND – MIT FEDERRÜCKZUG



► VORTEILE

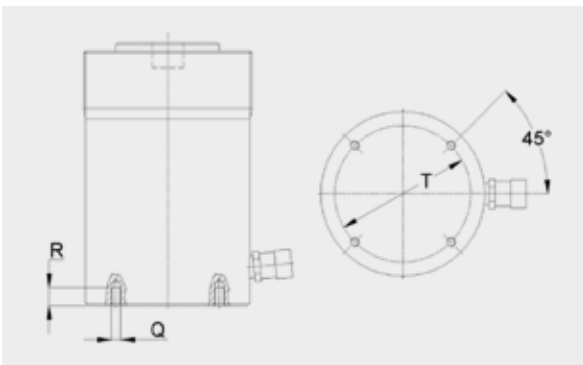
- Schnelles Einfahren dank starker Rückzugsfeder
 - Serienmäßig und international übliche Schraubkupplung
 - Säure- und salzwasserbeständig
 - Dekontaminierungsfähig
 - Korrosionsbeständig
 - Für alle Arbeiten in aggressiver Umgebung
 - Leichter zu dekontaminieren als lackierte Zylinder
 - Voll belastbare Hubbegrenzung
 - In Umgebungen mit besonderen Hygieneanforderungen
 - Gewinde im Zylinderboden (optional)
 - Auch für 800 Bar zugelassen
- LUKAS Steckkupplung zur Integration in vorhandenes 500 bar-System (inklusive Schlauchbruchsicherung)



700 BAR

Typ	Bestell-Nr.	Hubkraft (kN)	Hub (mm)	Kolbenfläche (cm ²)	Ölbedarf effektiv (l)	A (mm)	B (Ø mm)	C (Ø mm)	D (Ø mm)	E (mm)	F	G (mm)	H (mm)	J (mm)	PX	PL (mm)	Masse (kg)
ACM 10/150	841406233	88	150	12,6	0,19	234	52	32	16	21,5	M 55x2	30	12	4	G 1/4	72	3
ACM 25/50	841406008	219	50	31,2	0,16	139	80	50	16	21	M 85x2	34	10	4	G 1/4	72	4,7
ACM 25/150	841406033	219	150	31,2	0,49	239	80	50	16	21	M 85x2	34	10	4	G 1/4	72	7,1
ACM 63/50	841406808	550	50	78,5	0,39	160	130	80	25	24	M 135x3	50	17	7	G 1/4	72	14
ACM 63/200	841406814	550	200	78,5	1,57	310	130	80	25	24	M 135x3	50	17	7	G 1/4	72	22,4

OPTIONALE BEFESTIGUNGSBOHRUNG



Typ	Ø	R (mm)	T (mm)
ACM 10/...	M 6	10	40
ACM 25/...	M 6	10	60
ACM 63/...	M 8	14	110