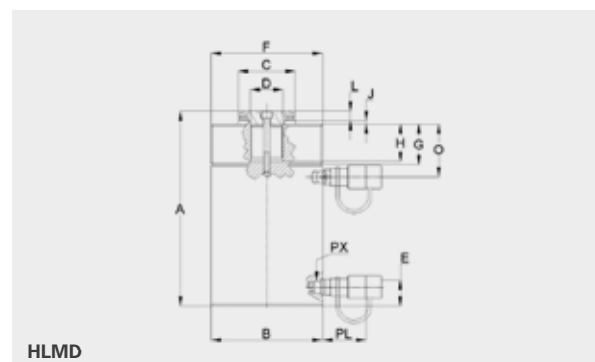
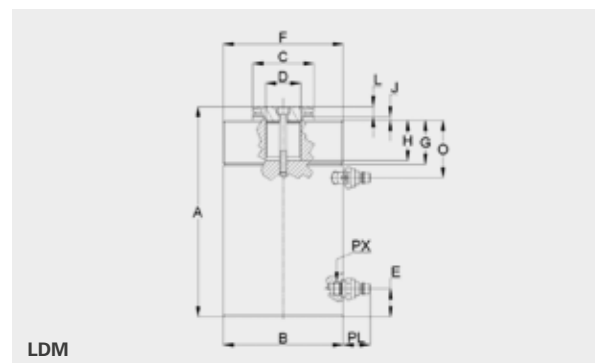


LIGHT METAL CYLINDERS

DOUBLE-ACTION


▶ ADVANTAGES

- Quick-connect coupling and quick-stop system
- Internationally common screw couplings
- High lateral load compatibility
- Light due to aluminium construction
- Wiper rings reduce contamination and wear
- Loads up to 140 metric tons
- Lifting heights up to 200 mm
- Fully loadable stroke limitation



500 BAR

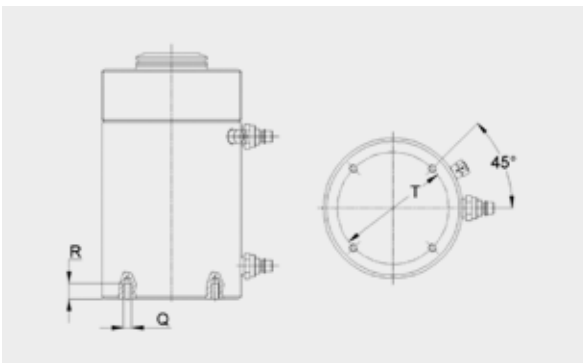
Type	Order No.	Lifting force (kN)	Pulling force (kN)	Stroke (mm)	Piston area (pushing) (cm ²)	Piston area (pulling) (cm ²)	Effective oil requirements (l)	A (mm)	B (Ø mm)	C (Ø mm)	D	E (mm)	F (Ø mm)	G (mm)	H (mm)	J (mm)	L (mm)	O (mm)	PX	PL (mm)	Mass (kg)
LDM 10-5/200 PN 500	851492314	98	47	200	19,6	9,5	0,2	330	100	36	M 20x1,5	26	M 100x2	35,1	48	5	10	74	M 18x1,5	44	9
LDM 40-20/100 PN 500	851493511	393	200	100	78,5	40,1	0,38	280	150	70	M 36x1,5	27	M 150x3	52,6	53	5	15	74	M 18x1,5	44	15
LDM 40-20/150 PN 500	851493513	393	200	100	78,5	40,1	0,58	330	150	70	M 36x1,5	27	M 150x3	52,6	53	5	15	74	M 18x1,5	44	15
LDM 63-30/100 PN 500	851493911	614	296	100	122,7	59,1	0,64	295	175	90	M 50x1,5	30	M 175x3	61,6	59	5	15	83,5	M 18x1,5	72	22
LDM 63-30/150 PN 500	851493913	614	296	150	122,7	59,1	0,95	345	175	90	M 50x1,5	30	M 175x3	61,6	59	5	15	84	M 18x1,5	44	24
LDM 63-30/200 PN 500	851493914	614	296	200	122,7	59,1	1,27	395	175	90	M 50x1,5	30	M 175x3	61,1	59	5	15	84	M 18x1,5	44	27
LDM 100-40/150 PN 500	851494313	1005	440	150	201,1	88	1,7	360	225	120	M 80x2	30	M 220x4	70,9	68	5	15	92	M 18x1,5	44	40

700 BAR

Type	Order No.	Lifting force (kN)	Pulling force (kN)	Stroke (mm)	Piston area (pushing) (cm ²)	Piston area (pulling) (cm ²)	Effective oil requirements (l)	A (mm)	B (Ø mm)	C (Ø mm)	D	E (mm)	F (Ø mm)	G (mm)	H (mm)	J (mm)	L (mm)	O (mm)	PX	PL (mm)	Mass (kg)
HLMD 15-6/200M	831492314	137	66	200	19,6	9,5	0,2	330	100	36	M 20x1,5	25,5	M 100x2	35,1	48	5	10	54,4	M 18x1,5	72	9
HLMD 35-15/200M	831493114	352	179	200	50,3	25,6	0,49	370	130	56	M 33x1,5	27	M 130x2	49,5	48	5	10	70	M 18x1,5	72	14
HLMD 55-25/100M	831453511	550	280	100	78,5	40,1	0,38	280	150	70	M 36x1,5	27	M 150x3	52,6	53	5	15	74,5	M 18x1,5	72	15
HLMD 55-25/150M	831493513	550	280	150	78,5	40,1	0,58	330	150	70	M 36x1,5	27	M 150x3	52,6	53	5	15	74,5	M 18x1,5	72	17
HLMD 55-25/200M	831493514	550	280	200	78,5	40,1	0,77	380	150	70	M 36x1,5	27	M 150x3	52,6	53	5	15	74,5	M 18x1,5	72	19
HLMD 85-40/100M	831493911	859	414	100	122,7	59,1	0,64	295	175	90	M 50x1,5	30	M 175x3	61,6	59	5	15	83,5	M 18x1,5	72	22
HLMD 85-40/150M	831493913	859	414	150	122,7	59,1	0,95	345	175	90	M 50x1,5	30	M 175x3	61,6	59	5	15	83,5	M 18x1,5	72	24
HLMD 85-40/200M	831493914	859	414	200	122,7	59,1	1,27	395	175	90	M 50x1,5	30	M 175x3	61,6	59	5	15	83,5	M 18x1,5	72	27
HLMD 140-60/150M	831494313	1407	616	150	201,1	88	1,7	360	225	120	M 80x2	30	M 220x4	70,9	68	5	15	92	M 18x1,5	72	40
HLMD 140-60/200M	831494314	1407	616	200	201,1	88	2,26	410	225	120	M 80x2	30	M 220x4	70,9	68	5	15	92	M 18x1,5	72	45



OPTIONAL FASTENING HOLE



Type	Q	R (mm)	T (mm)
LDM 10 / HLMD 15/...	M 6	10	50
LDM 25 / HLMD 35/...	M 8	13	88
LDM 40 / HLMD 55/...	M 10	19	110
LDM 63 / HLMD 85/...	M 10	19	140
LDM 100 / HLMD 140/...	M 12	24	185