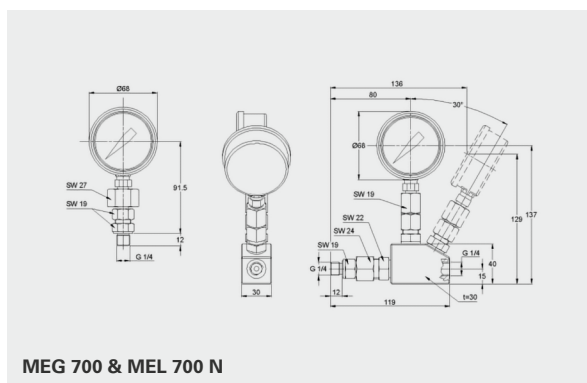


MANOMETER-EINHEITEN

MEL 700 N & MEG 700



Typ	Bestell-Nr.	Max. Betriebsdruck (bar)	Masse (kg)
MEL 700 N	841120109	700	1
MEG 700	841120105	700	0,6



MANOMETER-EINHEITEN

MA2 & MA3



Typ	Bestell-Nr.	Max. Betriebsdruck (bar)	Masse (kg)
MA3	841265232	700	0,8
MA2	841265231	700	0,15

