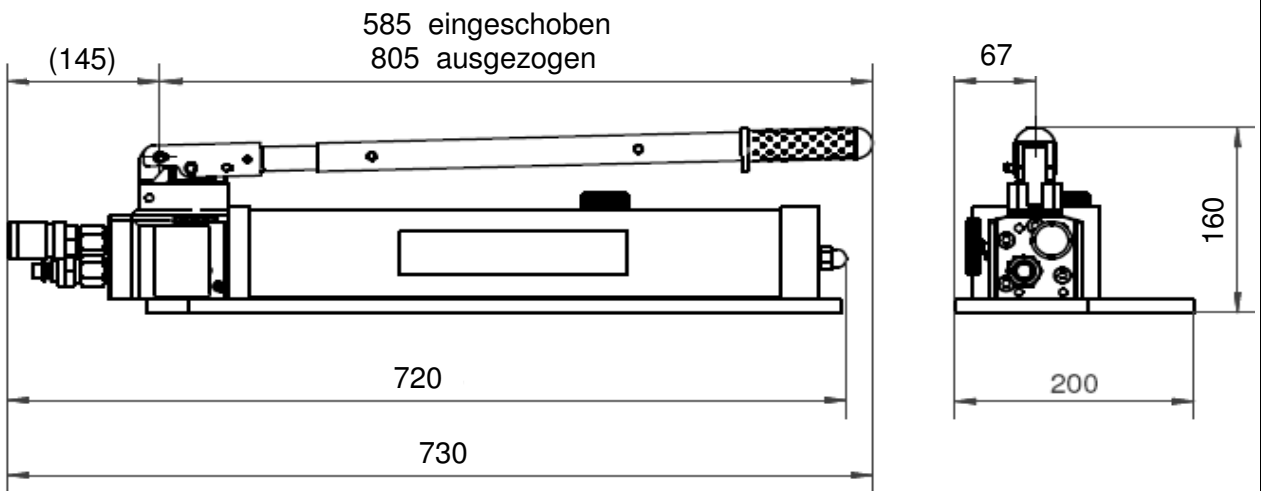




Hand Pump - Handpumpe

LH2/1.8-70

Dimension Sheet - Massblatt



Subject to revision - Änderungen vorbehalten

Representation not to scale • Darstellung unmaßstäblich

Da alle Werte toleranzbehaftet sind können kleine Unterschiede zwischen den Daten Ihres Gerätes und diesen Daten bestehen.
Since all values are subject to tolerances, afflicted minor differences may occur between the data on your equipment and these data.

LUKAS Hydraulik GmbH

Weinstraße 39 • D-91013 Erlangen • Postfach 2560 • Tel.+49 9131/698-0 • Fax +49 9131/698-394